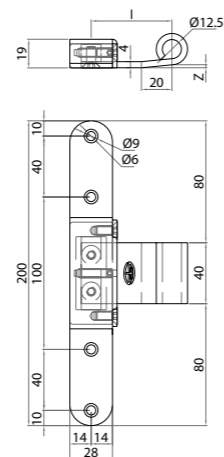




PATENTED



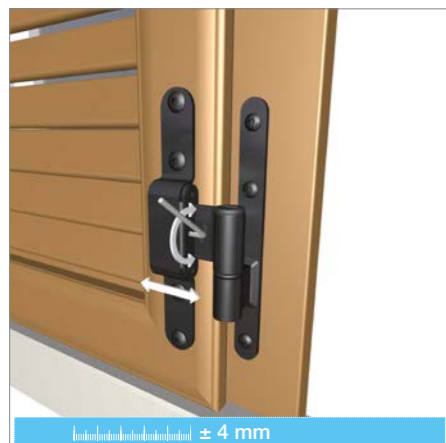
SERIE TSR-261

Bandella a "T" occhio laterale regolabile

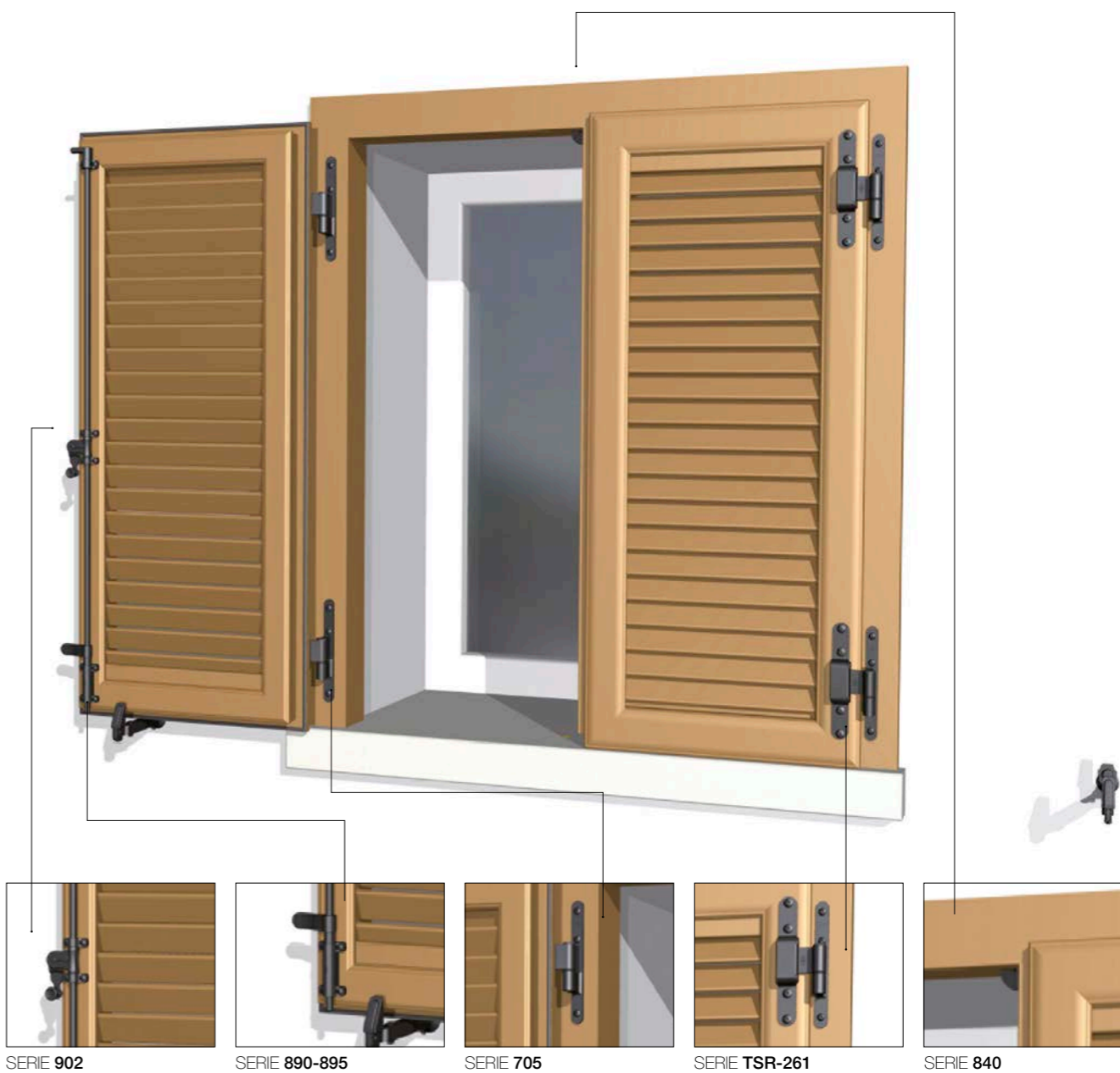


Articolo	Codice	I	Z	P max*	Pcks
TSR-261-05	A0137010	49-57	0	60 kg	6
TSR-261-10	A0137015	70-78	0	60 kg	6
TSR-261-15	A0137020	49-57	1	60 kg	6
TSR-261-20	A0137025	70-78	1	60 kg	6
TSR-261-25	A0137030	49-57	2	60 kg	6
TSR-261-30	A0137035	70-78	2	60 kg	6

Categoria Commerciale: G0
 *Peso massimo a coppia
 Verifica carico eseguita con rapporto X / Y ≤ 0,5
 Finitura a magazzino: Nero Cover System
 Finitura su richiesta: Verniciatura RAL



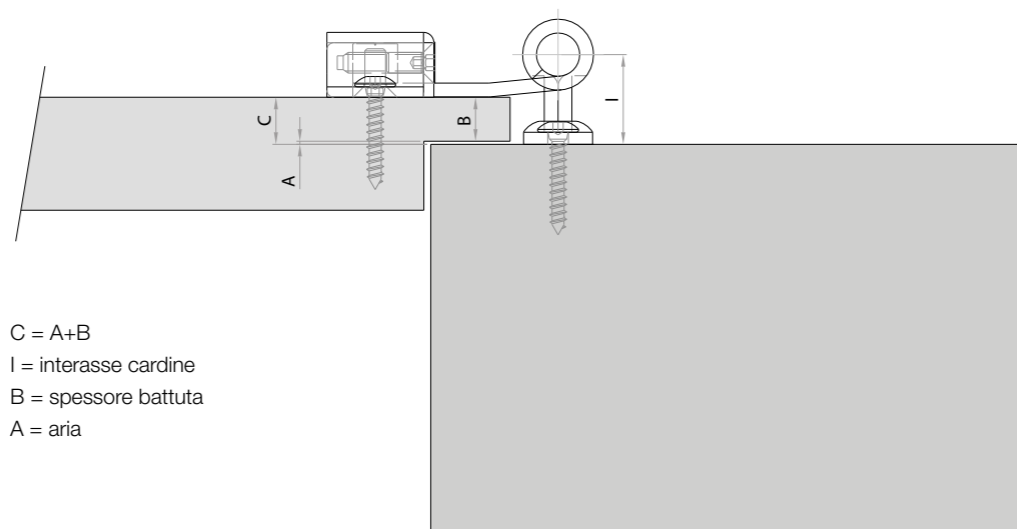
± 4 mm



SERIE 902 SERIE 890-895 SERIE 705 SERIE TSR-261 SERIE 840

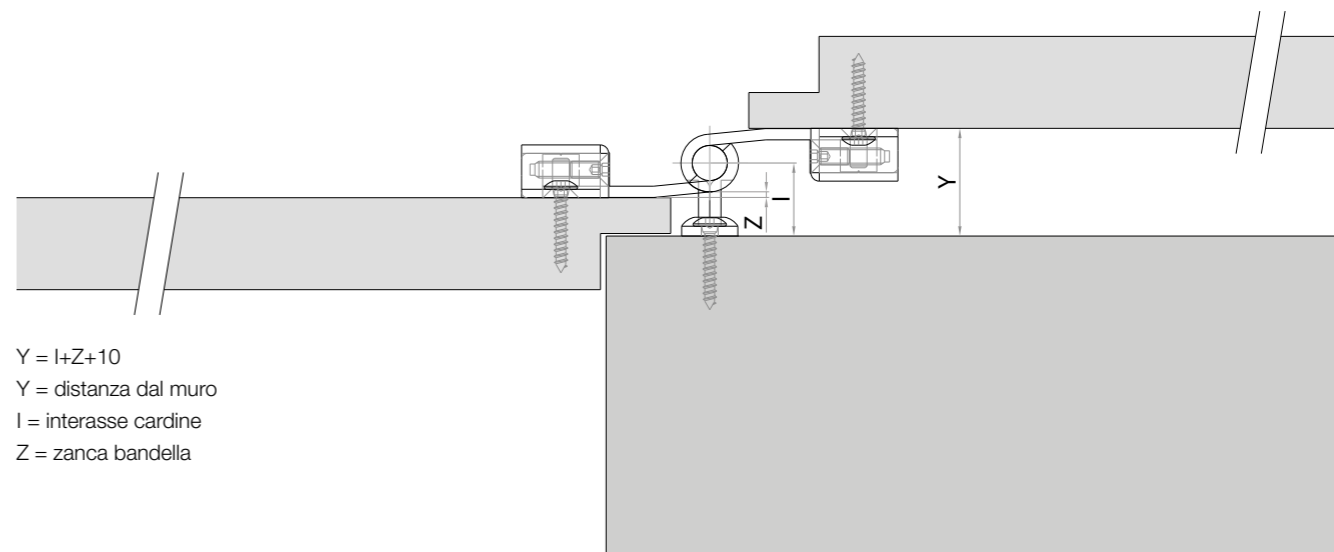
SCHEMA APPLICATIVO MONTAGGIO

Codice	I=24	I=27	I=32
TSR-261-05	C=13,5	C=17	C=22
TSR-261-10	C=13,5	C=17	C=22
TSR-261-15	C=12,5	C=16	C=21
TSR-261-20	C=12,5	C=16	C=21
TSR-261-25	C=11,5	C=15	C=20
TSR-261-30	C=11,5	C=15	C=20



C = A+B
 I = interasse cardine
 B = spessore battuta
 A = aria

SCHEMA APPLICATIVO APERTURA ANTA



Y = I+Z+10
 Y = distanza dal muro
 I = interasse cardine
 Z = zanca bandella